

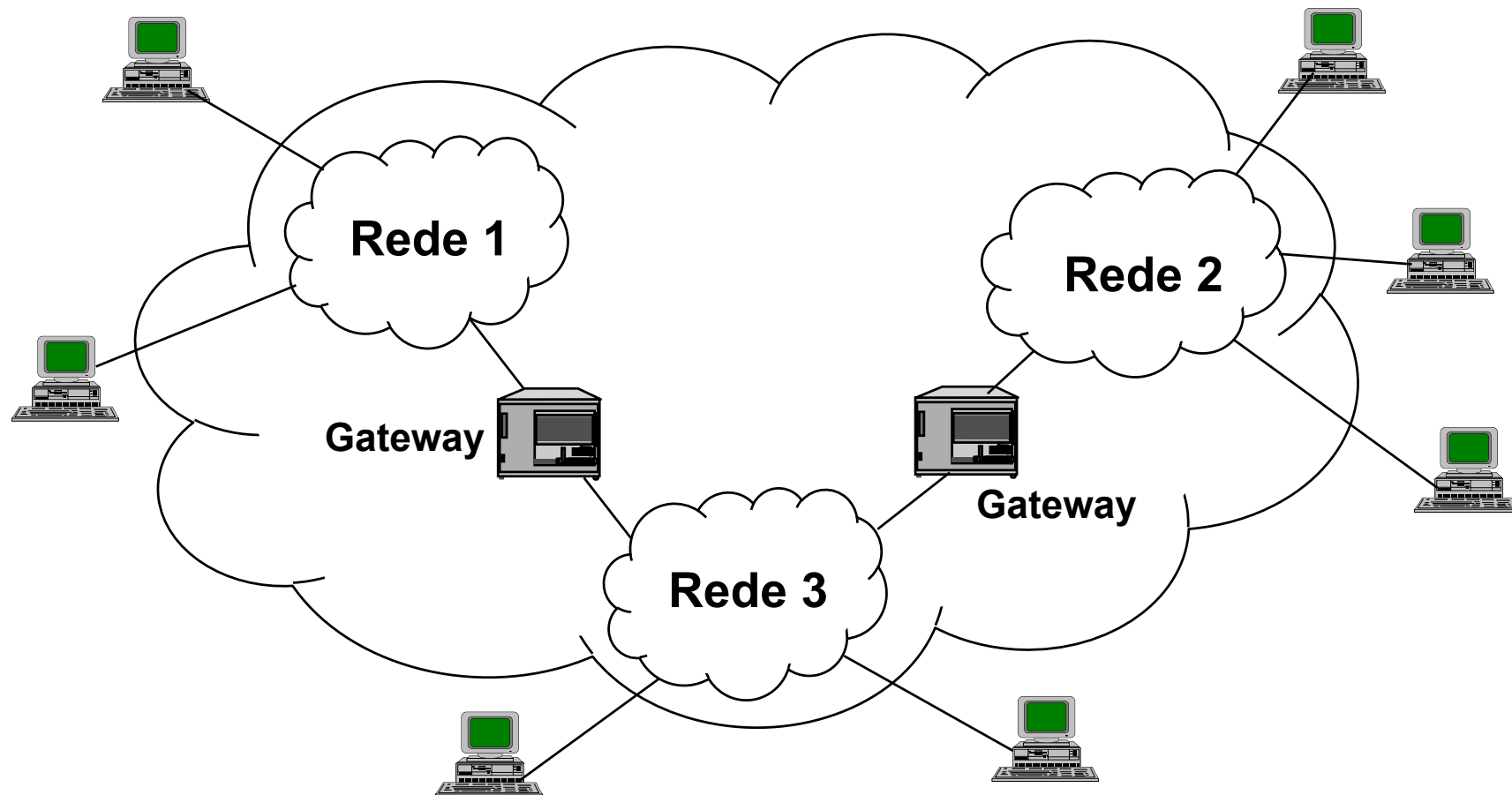
Estendendo, Segmentando e Interligando Redes

Profa. Débora Christina Muchaluat Saade

debora@midia.com.uff.br

Estendendo, Segmentando e Interligando Redes

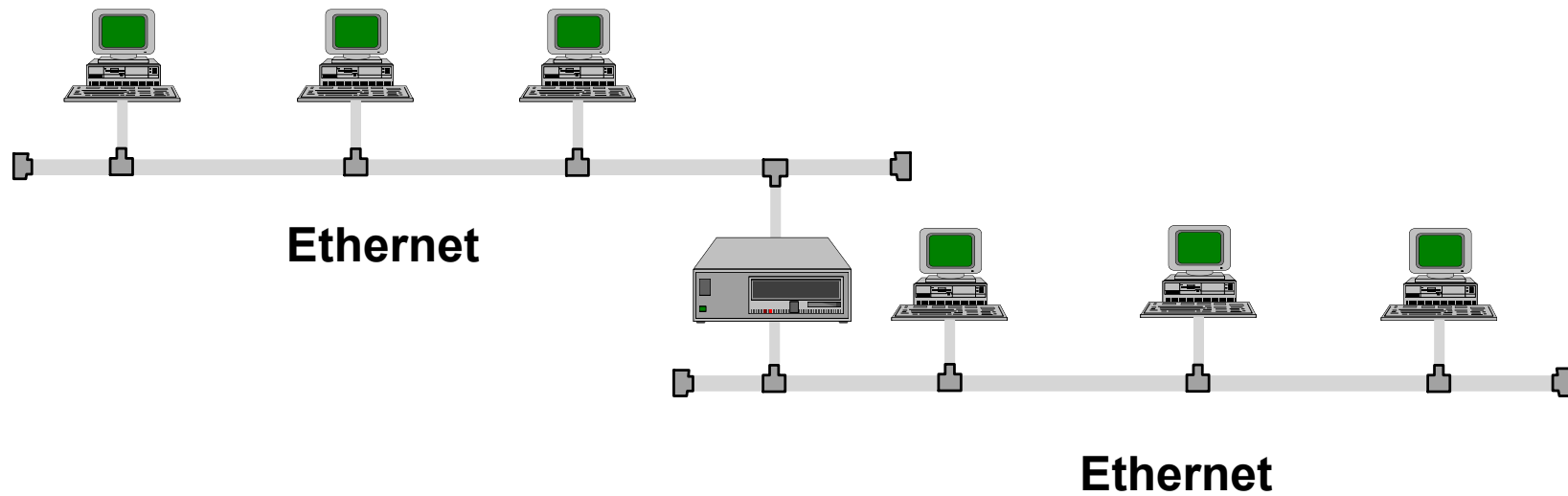
Redes de Computadores II



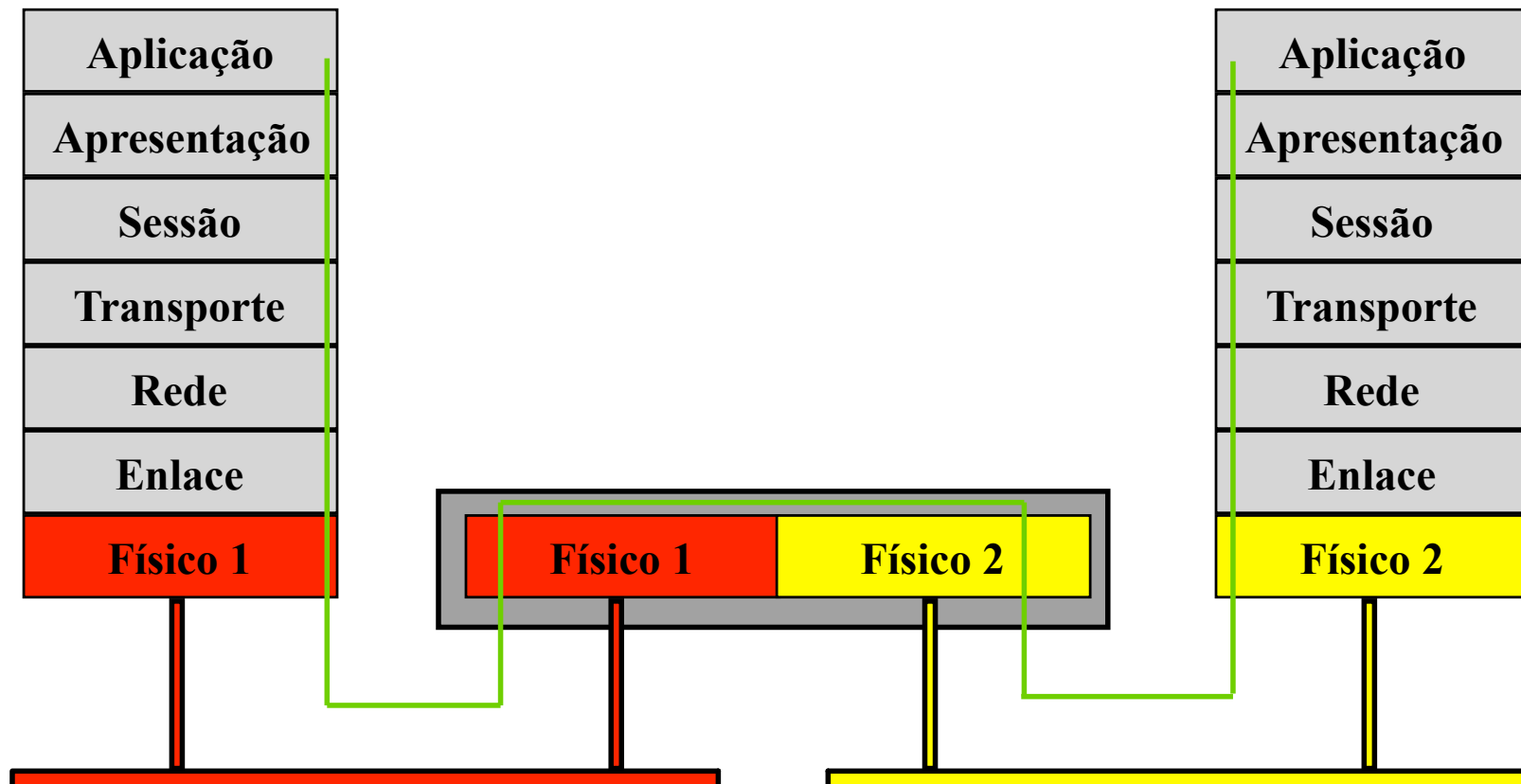
Gateways

- **Nível Físico:**
 - *repetidor*
- **Nível de Enlace:**
 - *ponte*
- **Nível de Rede:**
 - *roteador*
- **Nível de Transporte:**
 - *Gateway de Transporte*
- **Nível de Aplicação:**
 - *Gateway de Aplicação*

Repetidores



Repetidores



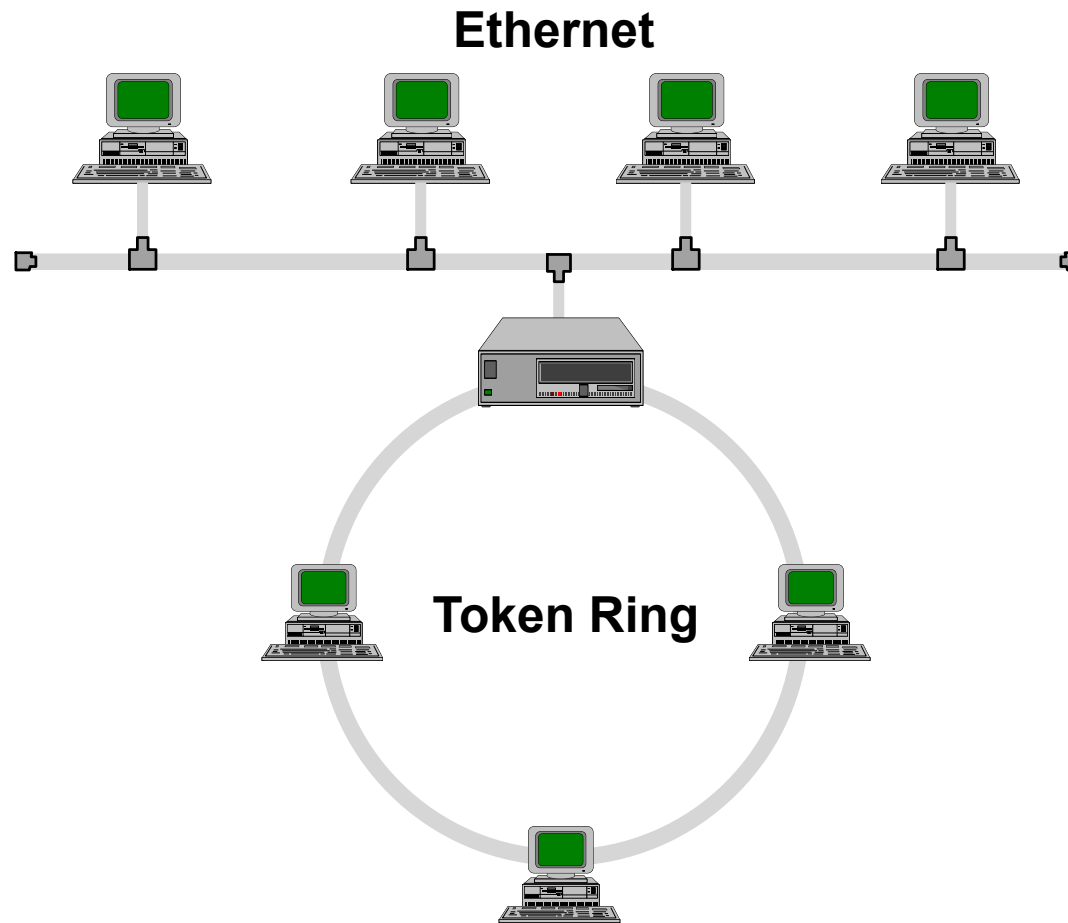
Repetidores

- **Interligam níveis físicos diferentes com mesmo MAC (método de controle de acesso)**
- **Redes com protocolo de acesso baseado em contenção**
 - *o repetidor detecta colisão em um segmento e sinaliza no outro*
 - *ao computar o tamanho mínimo do pacote em redes CSMA/CD, levar em consideração o retardo introduzido pelos repetidores*

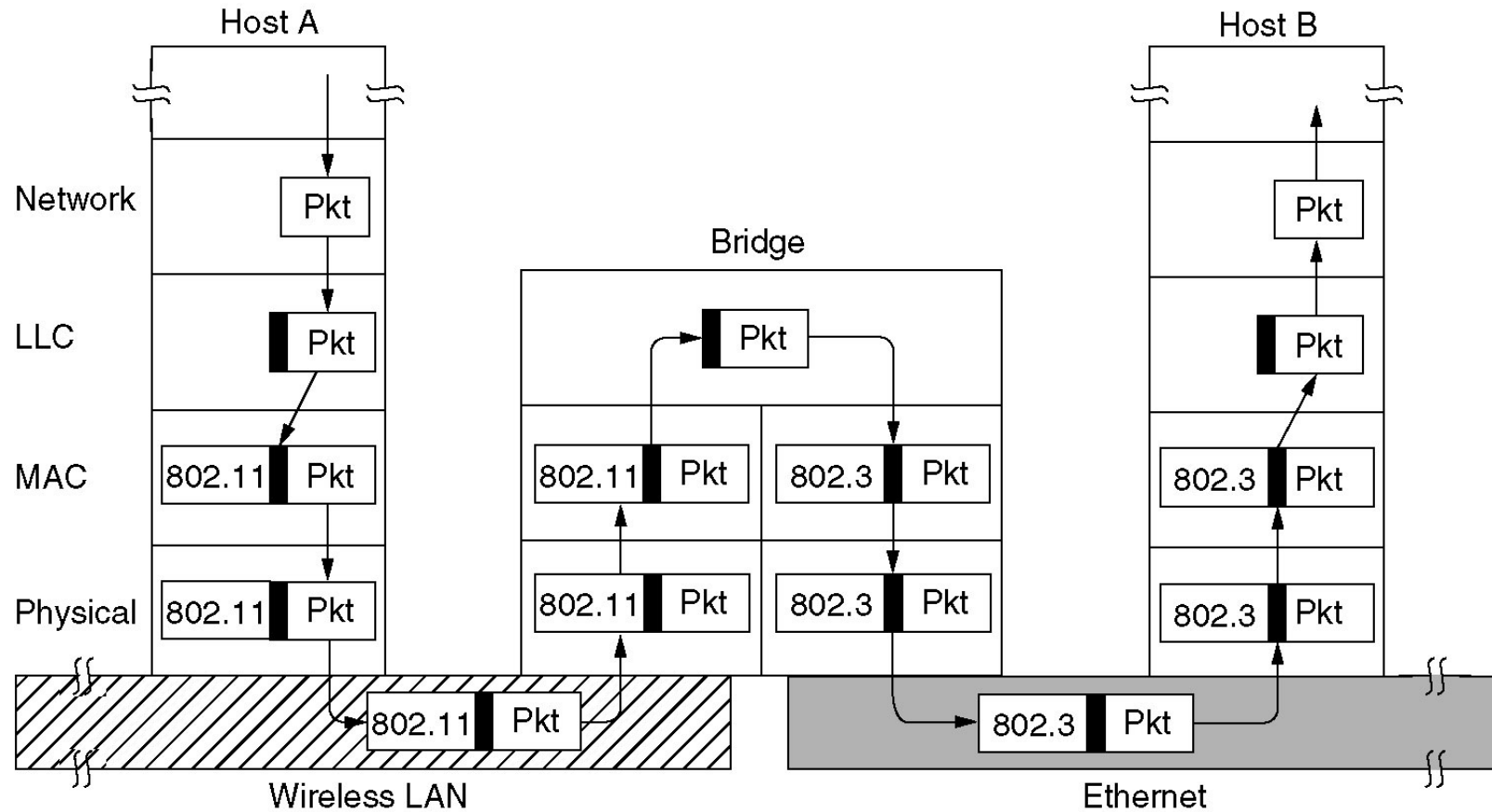
Repetidores

- **Não pode haver um caminho fechado de repetidores**
- **Gera tráfego extra inútil quando o pacote não é inter-segmento**

Pontes



Bridges from 802.x to 802.y



Operation of a LAN bridge from 802.11 to 802.3.

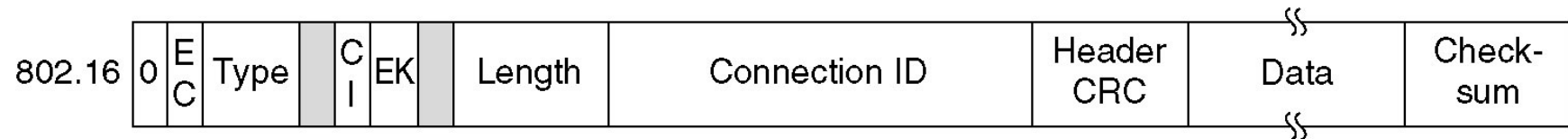
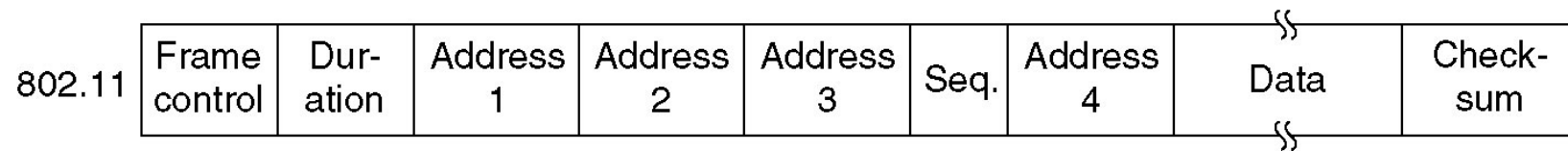
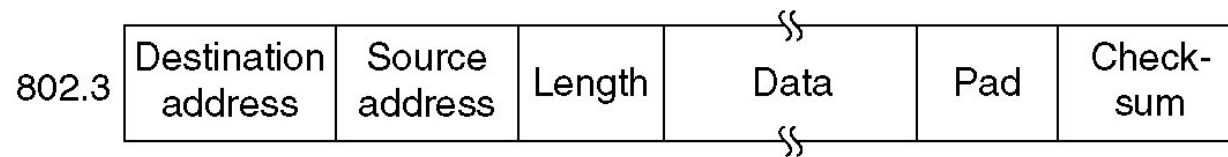
Pontes

- **Interligam redes com níveis MAC distintos**
- **Vantagens**
 - *expansão*
 - número limitado de estações
 - comprimento limitado do meio físico de transmissão
 - *confiabilidade*
 - *segurança*
 - *desempenho*

Pontes

- **Conversões entre formatos (802.3, 802.4, 802.5, 802.11)**
 - *tempo de processamento*
 - *novo cálculo de CRC*
 - *probabilidade de erros*
 - *taxas de transmissão diferentes*
 - *cálculo dos temporizadores das camadas superiores para reconhecimento dos quadros*
- **Problemas**
 - *esquemas de prioridade diferentes*
 - *tamanho máximo de quadros diferentes*

Bridges from 802.x to 802.y (2)



The IEEE 802 frame formats. The drawing is not to scale.

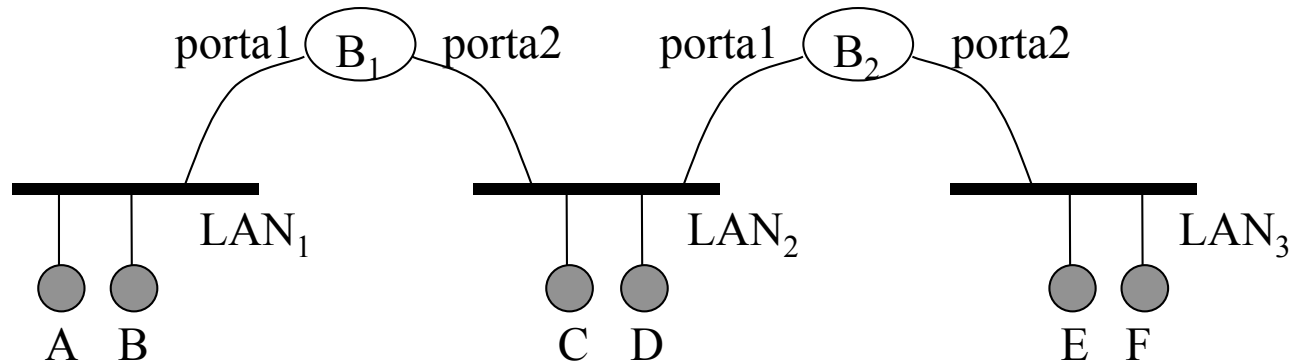
Padrão IEEE 802.1D

- **Pontes Transparentes**
 - *Opcionalmente implementam roteamento na origem (source routing)*

Pontes Transparentes

- Desenvolvida originalmente pela Digital Equipment Corporation e adotado pelo comitê 802.1
- **Transparência:** LANs não são modificadas ao serem interconectadas por esse tipo de ponte
- Operam em modo promíscuo com esquema de transmissão *store-and-forward*
- Tabela de rotas atualizada dinamicamente
 - *começa vazia e é preenchida à medida que chegam os quadros (learning bridges)*
 - *entradas na tabela são atualizadas com anotação da hora*
 - periodicamente, processo limpa entradas não utilizadas há algum tempo

Pontes Transparentes - Exemplo



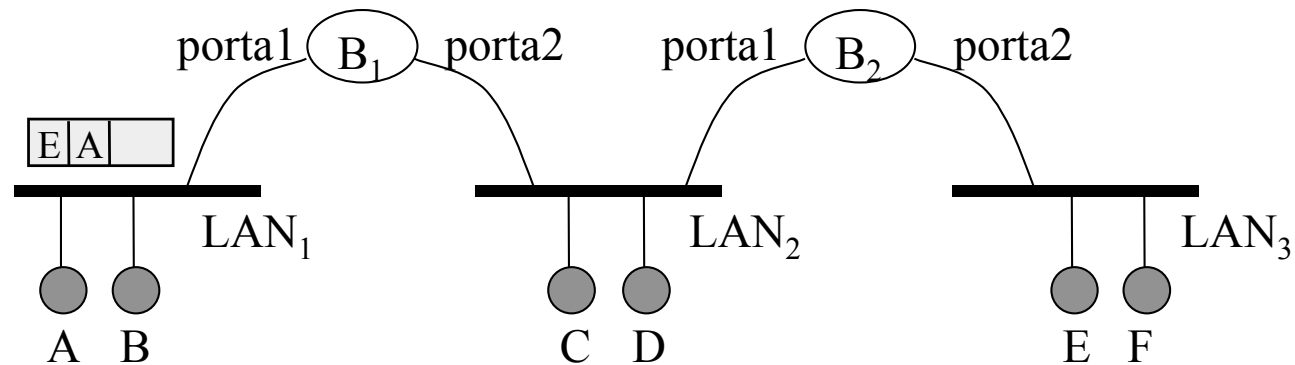
Estação	Porta

B₁

Estação	Porta

B₂

Pontes Transparentes - Exemplo



ED	EO	
E	A	Dados

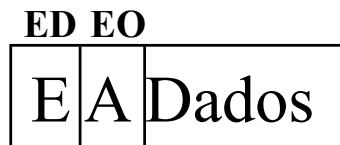
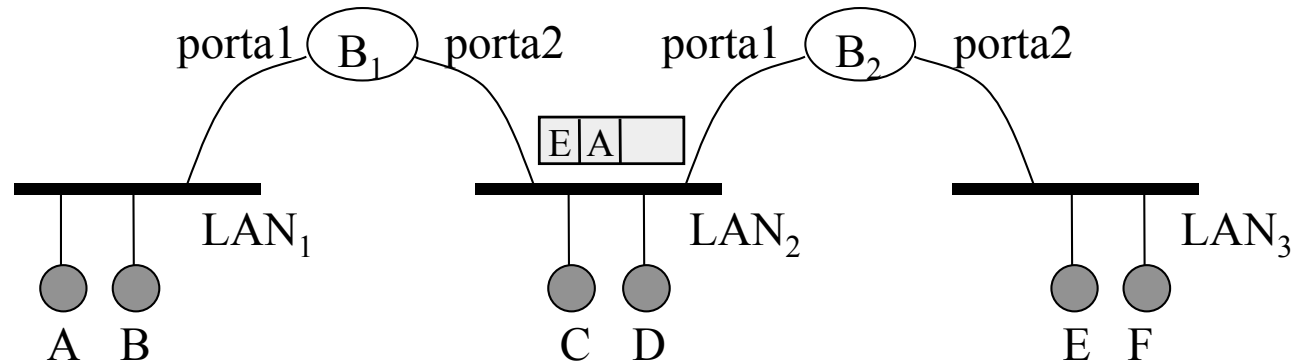
Estação	Porta
A	1

B₁

Estação	Porta

B₂

Pontes Transparentes - Exemplo



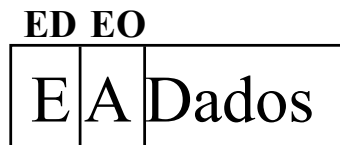
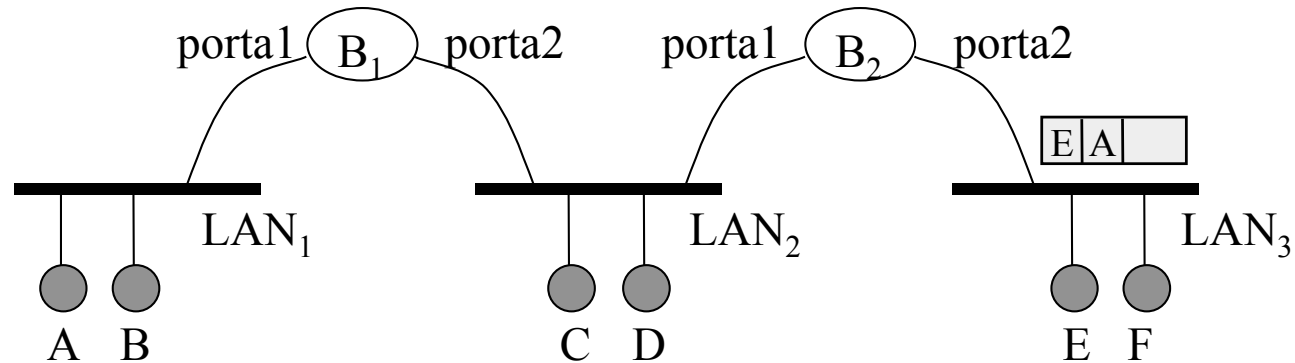
Estação	Porta
A	1

B₁

Estação	Porta
A	1

B₂

Pontes Transparentes - Exemplo



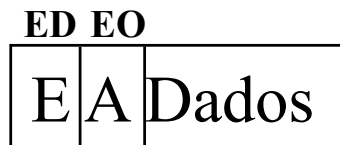
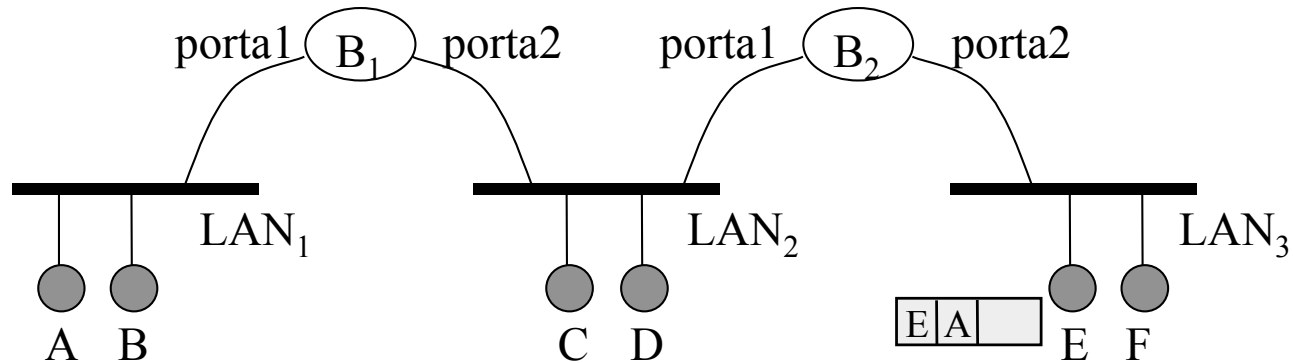
Estação	Porta
A	1

B₁

Estação	Porta
A	1

B₂

Pontes Transparentes - Exemplo



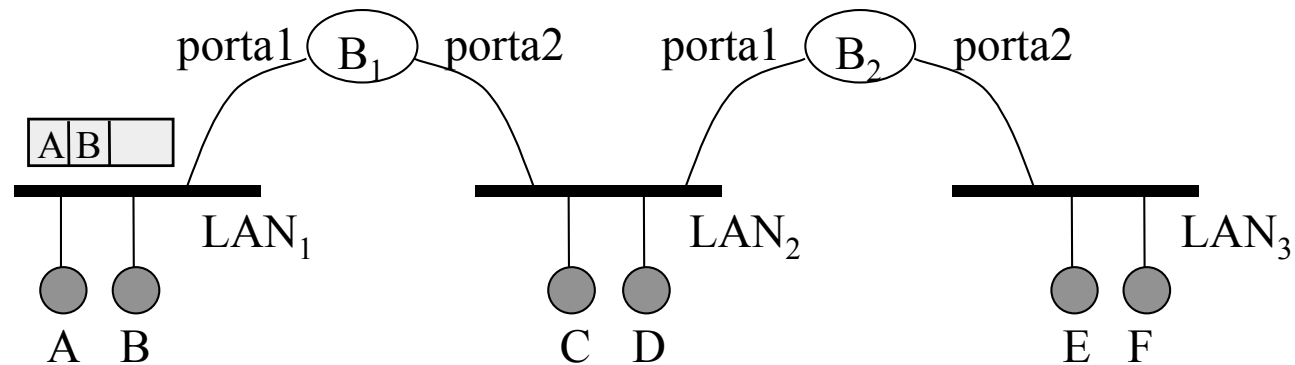
Estação	Porta
A	1

B₁

Estação	Porta
A	1

B₂

Pontes Transparentes - Exemplo



ED	EO	
A	B	Dados

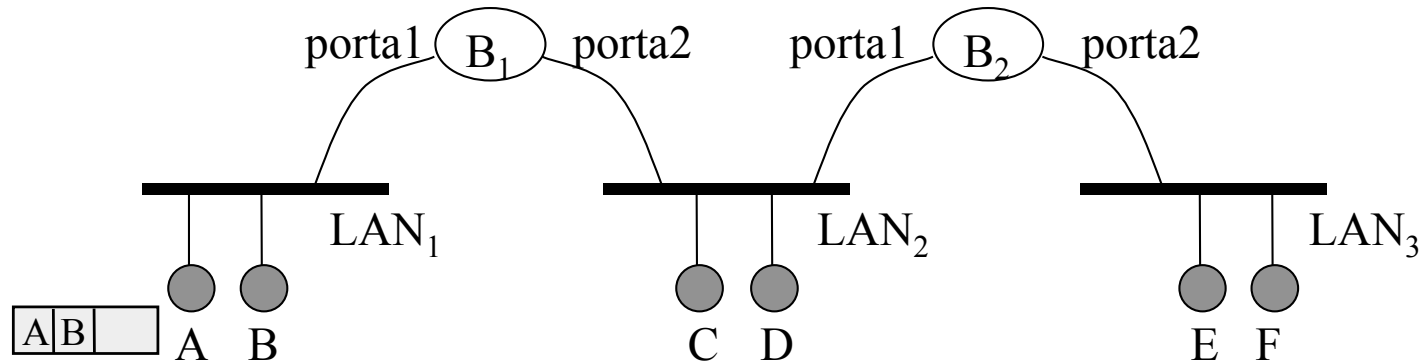
Estação	Porta
A	1
B	1

B₁

Estação	Porta
A	1

B₂

Pontes Transparentes - Exemplo



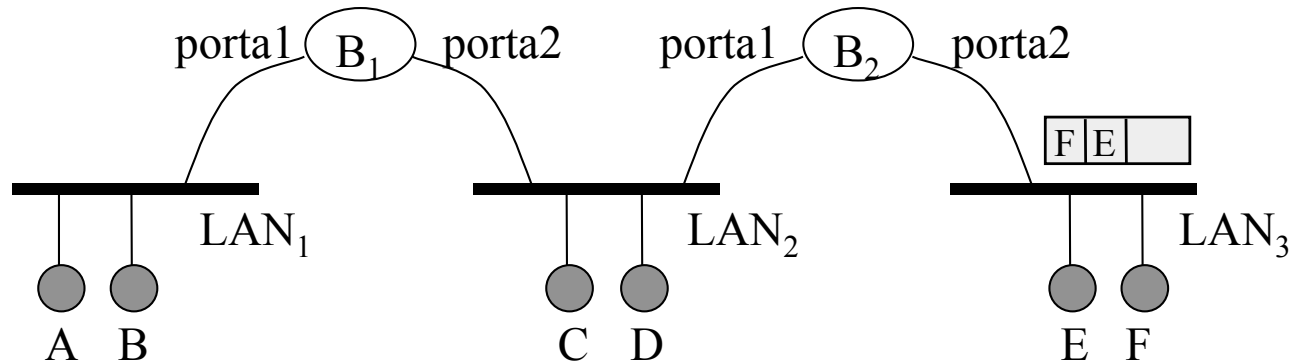
Estação	Porta
A	1
B	1

B₁

Estação	Porta
A	1

B₂

Pontes Transparentes - Exemplo



ED	EO	
F	E	Dados

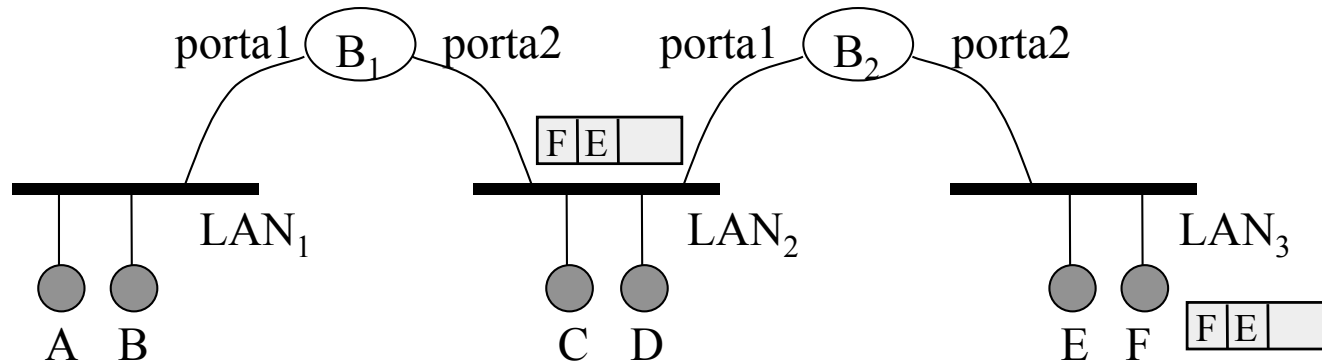
Estação	Porta
A	1
B	1

B₁

Estação	Porta
A	1
E	2

B₂

Pontes Transparentes - Exemplo



ED	EO	
F	E	Dados

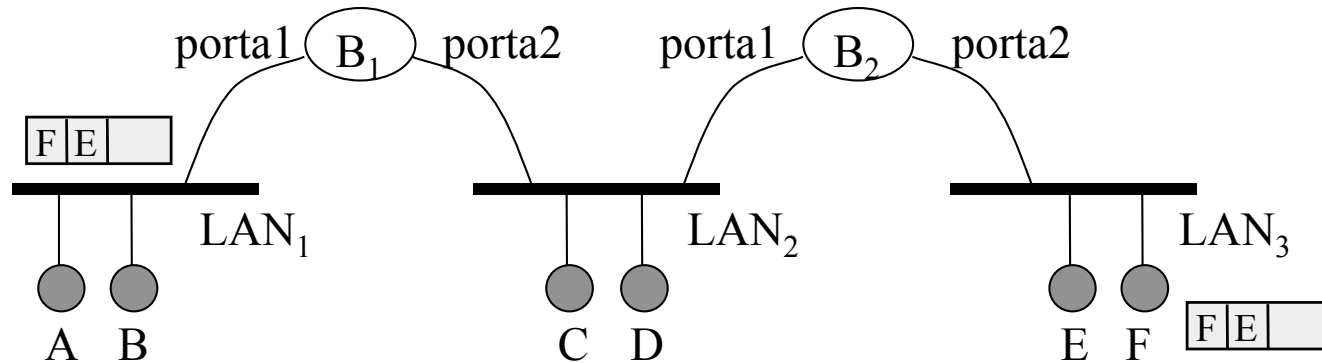
Estação	Porta
A	1
B	1
E	2

B₁

Estação	Porta
A	1
E	2

B₂

Pontes Transparentes - Exemplo



ED	EO	
F	E	Dados

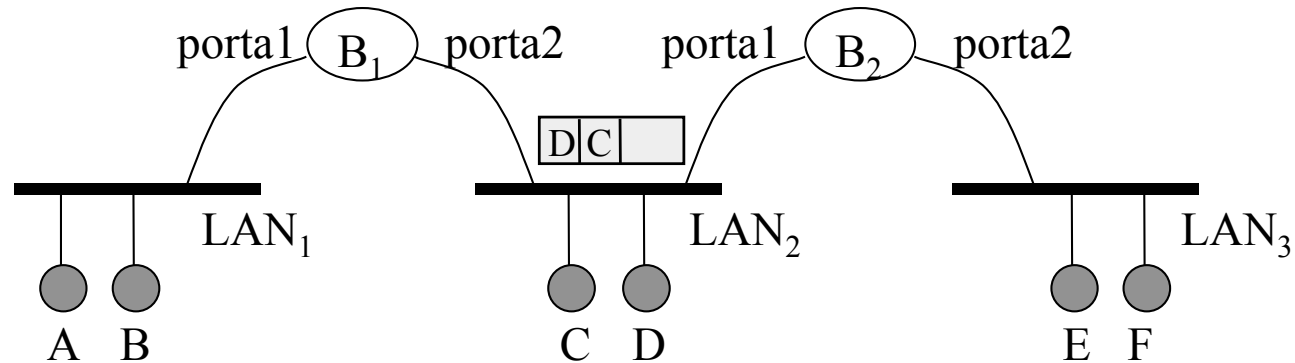
Estação	Porta
A	1
B	1
E	2

B₁

Estação	Porta
A	1
E	2

B₂

Pontes Transparentes - Exemplo



ED	EO	
D	C	Dados

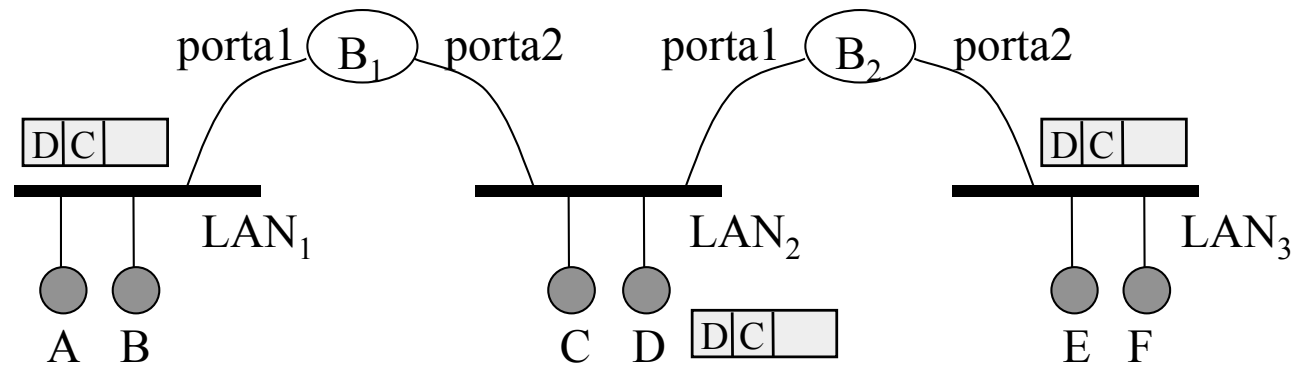
Estação	Porta
A	1
B	1
E	2
C	2

B₁

Estação	Porta
A	1
E	2
C	1

B₂

Pontes Transparentes - Exemplo



ED	EO	
D	C	Dados

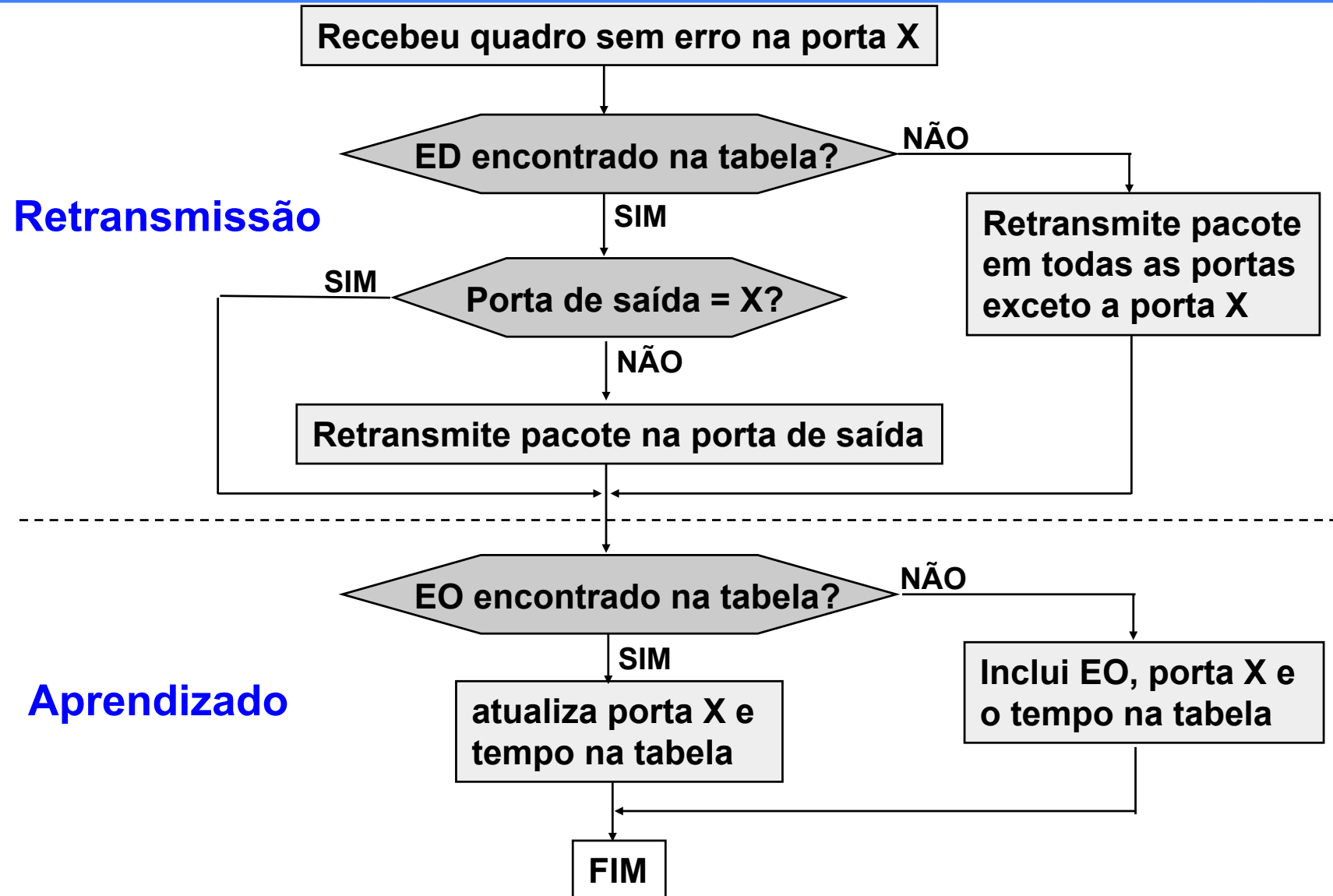
Estação	Porta
A	1
B	1
E	2
C	2

B₁

Estação	Porta
A	1
E	2
C	1

B₂

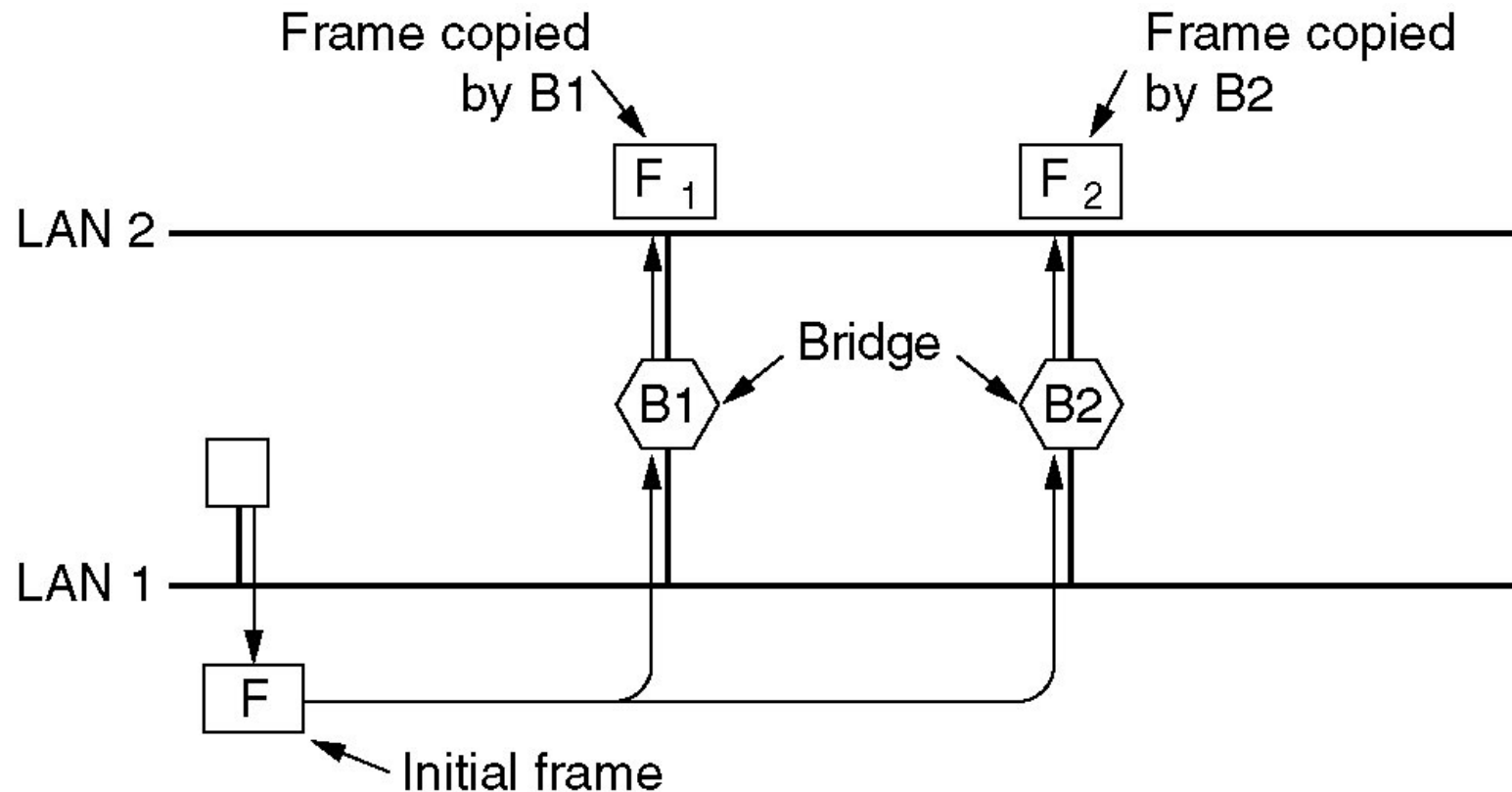
Pontes Transparentes



Pontes Transparentes

- **Problema:**

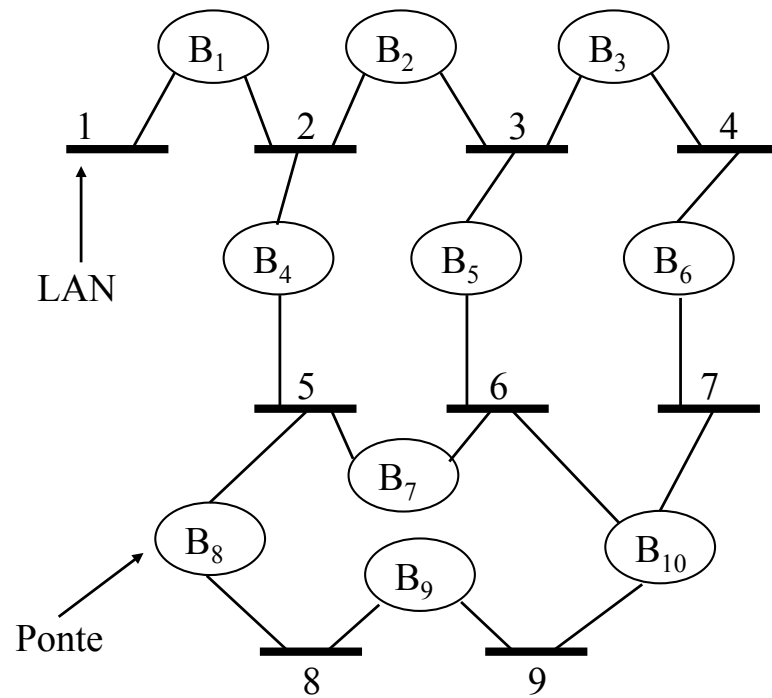
- *Quando a conexão das LANs através de pontes forma um caminho fechado*



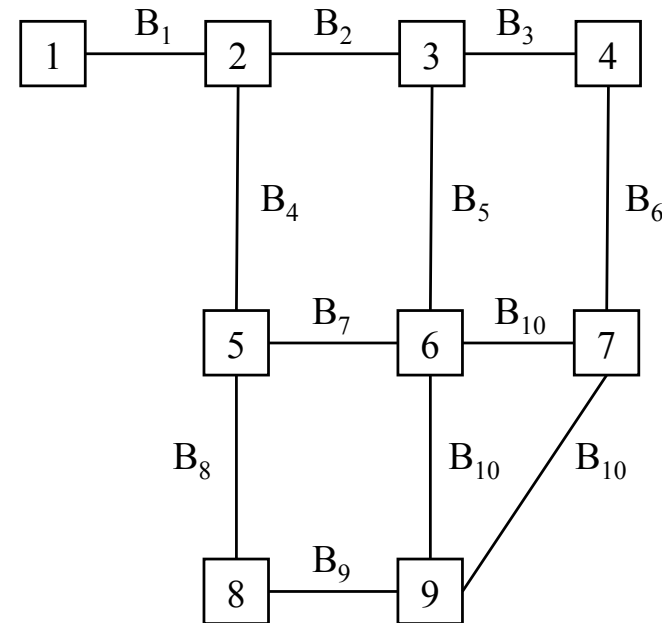
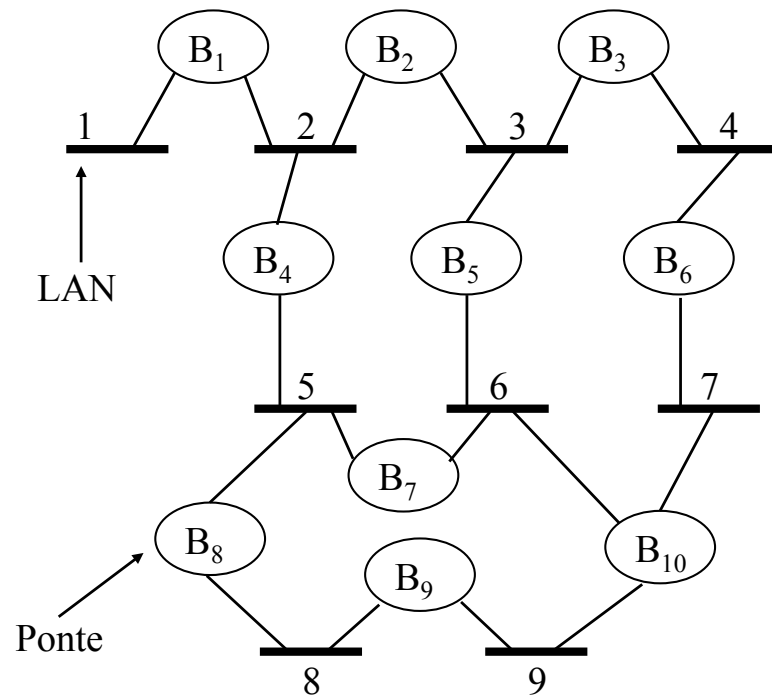
Pontes Transparentes

- **Problema:**
 - *Quando a conexão das LANs através de pontes forma um caminho fechado*
- **Solução:**
 - *Computar caminho único entre cada par de LANs*
 - SPANNING TREE
 - *“Para todo grafo conexo, consistindo em nós e arcos conectando pares de nós (as LANs são os nós, e as pontes, os arcos do grafo), existe uma árvore de arcos que estende-se sobre o grafo, que mantém a conectividade do grafo, porém não contém caminhos fechados”*

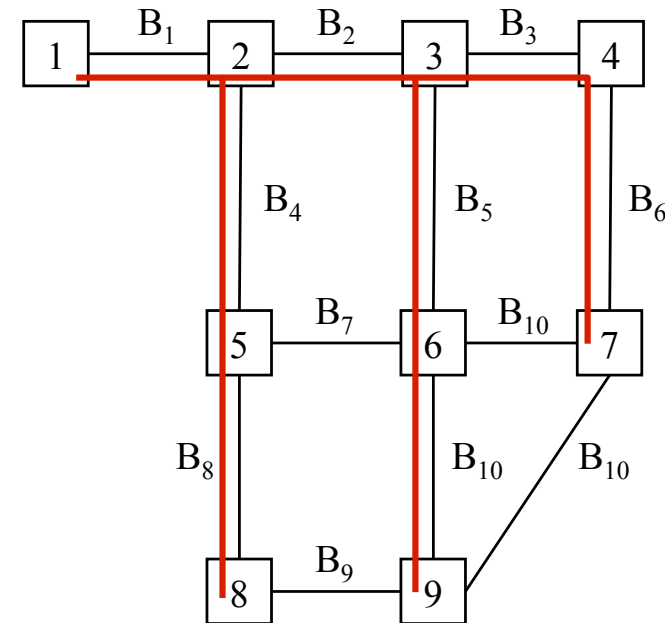
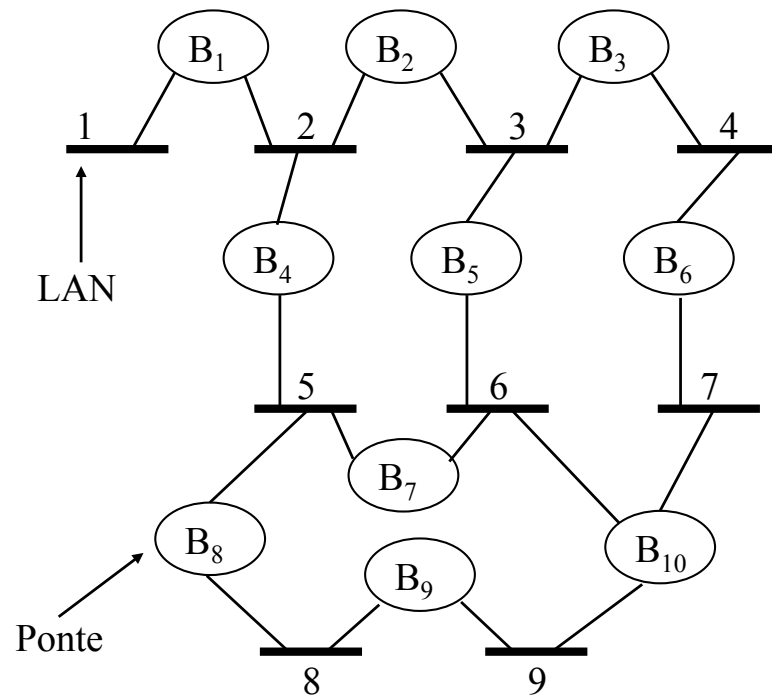
Pontes Transparentes - Spanning Tree



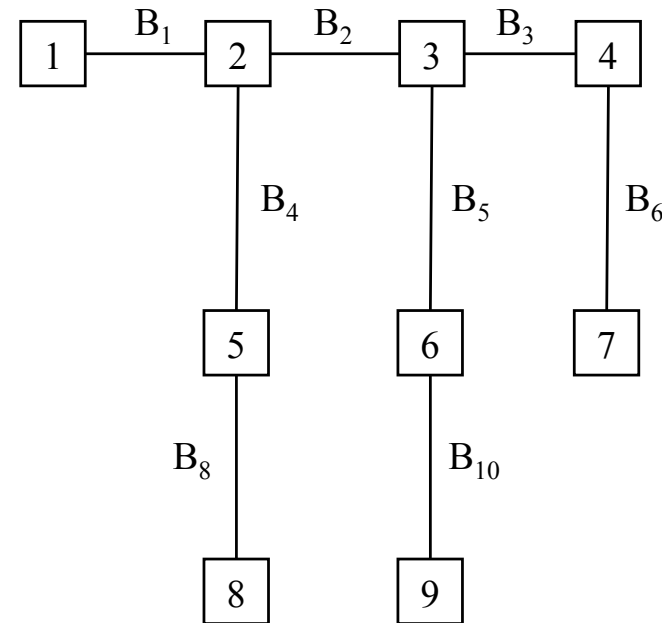
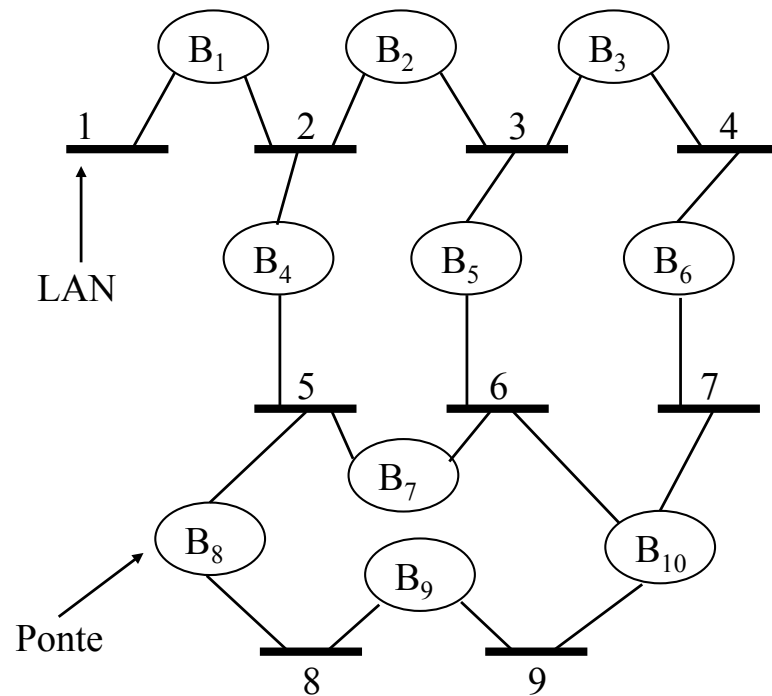
Pontes Transparentes - Spanning Tree



Pontes Transparentes - Spanning Tree



Pontes Transparentes - Spanning Tree

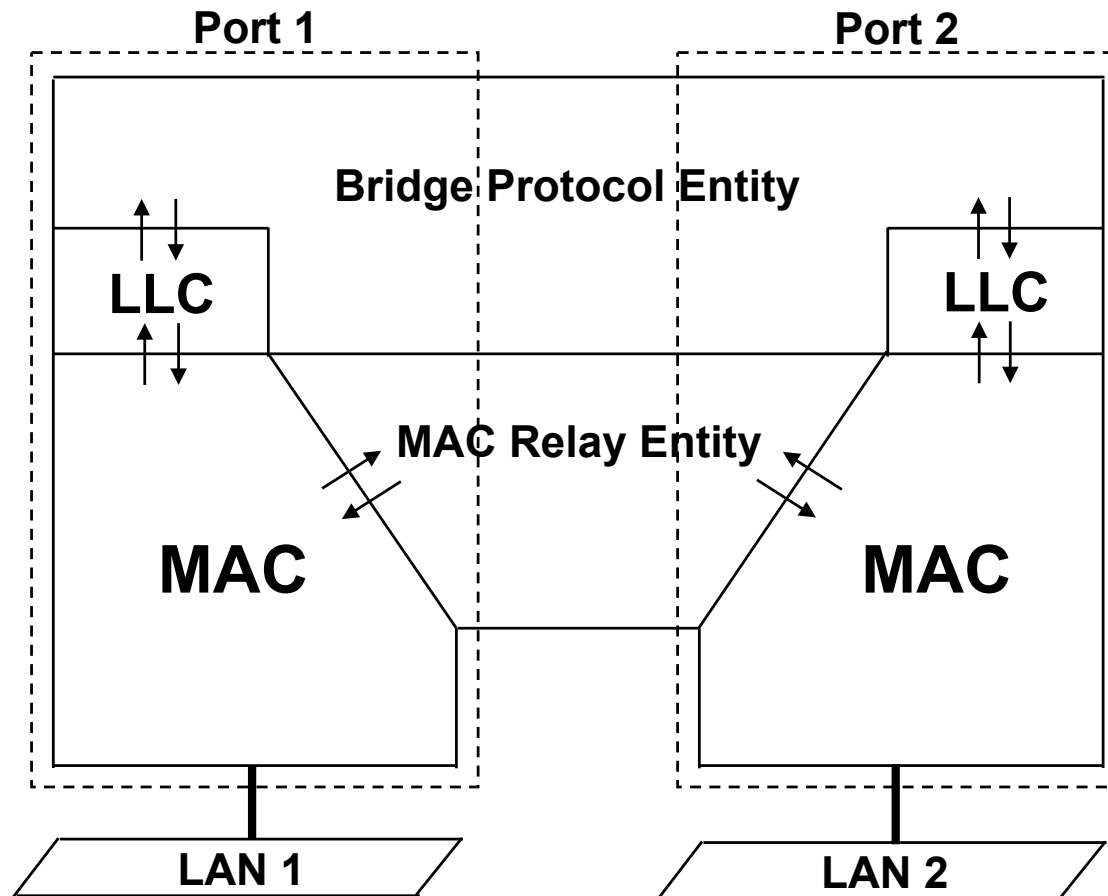


- *As pontes passam a só propagar os quadros que são recebidos em portas que fazem parte da spanning tree.*

Pontes Transparentes - Spanning Tree

- **Spanning Tree computada dinamicamente**
- **As pontes trocam mensagens de configuração, difundindo essas mensagens nas LANs onde estão conectadas**
 - *mensagens são enviadas para o SAP LLC de destino 01000010, com informações de (ID_Raiz, ID_Ponte, Custo), onde custo é o número de saltos*
 - *ID_Ponte – menor MAC entre suas portas ou outro endereço de 48 bits e ainda 2 bytes de prioridade*

Arquitetura das Pontes IEEE 802.1D



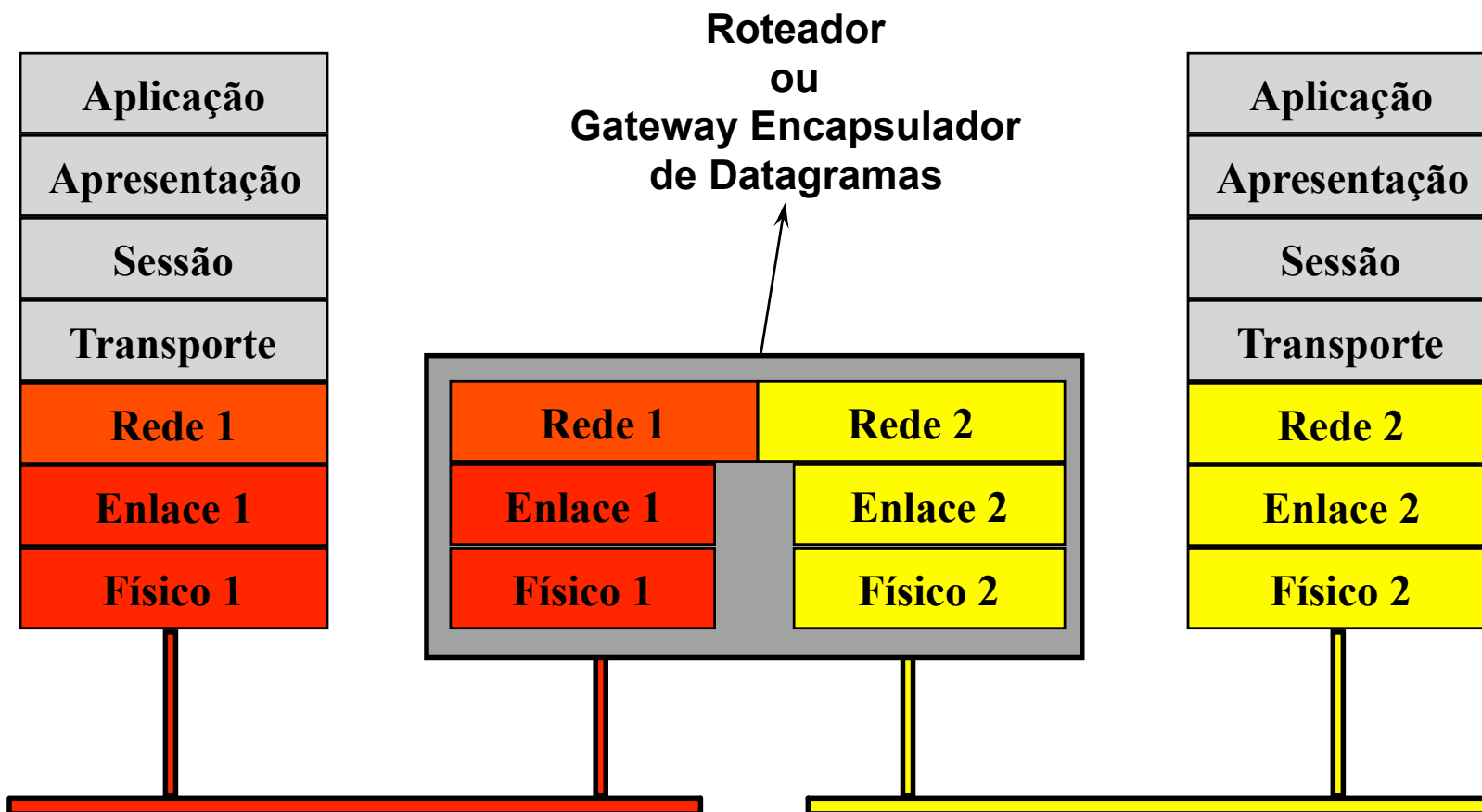
Pontes Transparentes - Spanning Tree

- **As pontes elegem a raiz da árvore: ponte com menor endereço (ID_Ponte)**
- **Cada ponte computa o seu menor caminho para a raiz**
- **As mensagens de configuração têm tempo de vida**
- **A raiz, de tempos em tempos, envia novas mensagens de configuração**
- **Se uma ponte ou rede falhar, computa nova árvore**

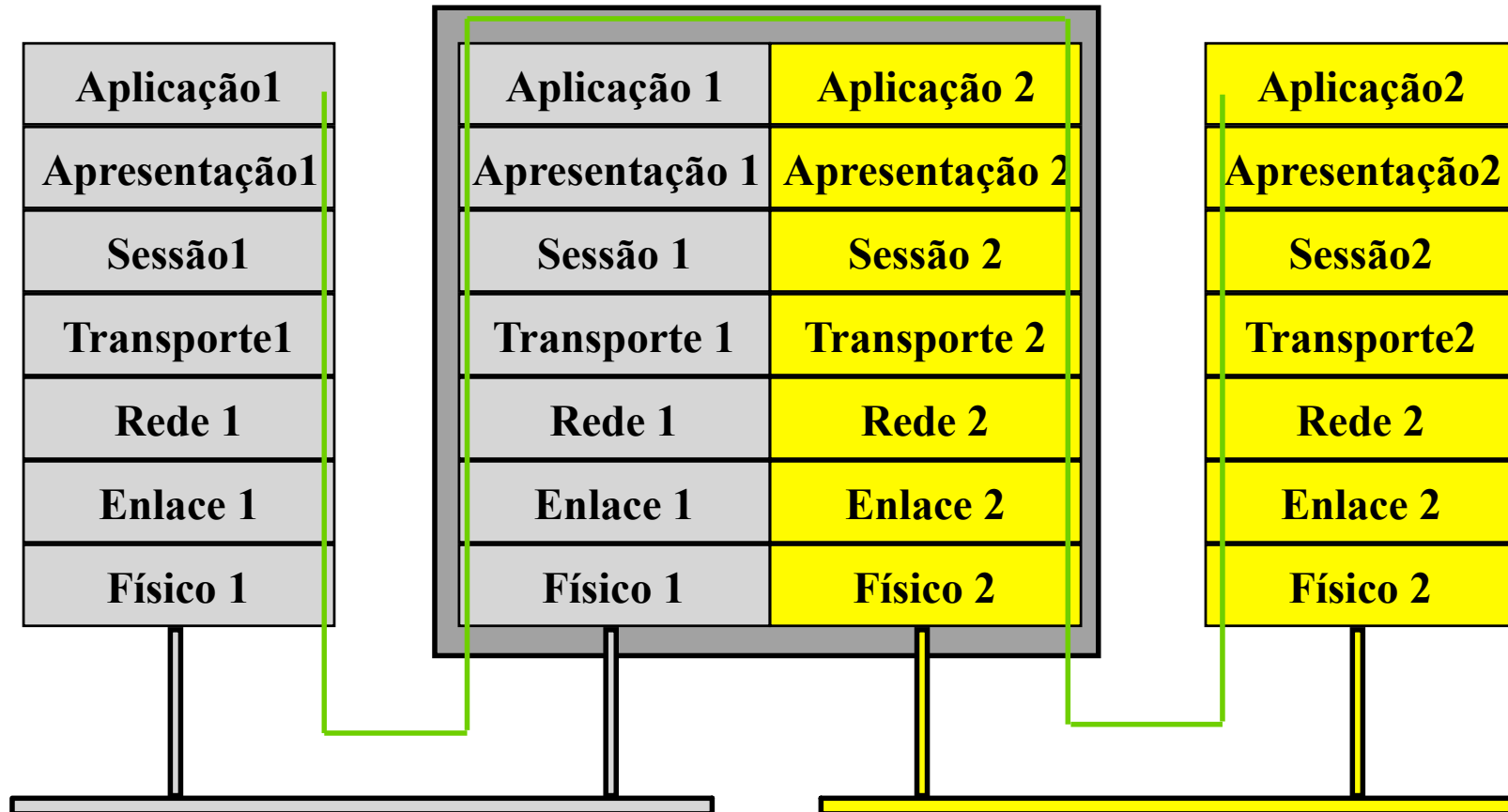
Pontes Transparentes

- **Vantagem**
 - *Facilidade de instalação*
- **Desvantagem**
 - *Não utiliza a largura de banda da rede de forma ótima, pois só usa um subconjunto da topologia (spanning tree)*

Roteadores



Gateways



Hubs

- Repetidores multiporta (não são *store-and-forward*)
- Também chamados de *switch nível 1*
- Melhoram a confiabilidade da rede com relação à disposição do cabeamento
- Hub inteligente (*Learning Hub*)
 - *só transmite o quadro para a porta onde a estação destino se encontra*
 - *transmite sinal de colisão nas demais portas*
 - *pode ser visto como um aspecto de segurança na rede (uma estação não recebe os pacotes das outras)*
 - *mais de uma estação pode estar conectada na mesma porta (cascateamento de hubs)*
 - *não implementa spanning tree => não pode haver ciclos na topologia*

Switches

- “*A marketing term that means fast.*” - R. Perlman
- Também chamados de *switch nível 2* ou ainda *smart hubs*
- Pontes multiporta (*store-and-forward*)
 - *transmite o quadro apenas na porta interessada*
 - *não existe mais colisão*
 - *implementam spanning tree*
 - *permite compatibilizar portas com diferentes velocidades (ex.: 10 e 100 Mbps)*
 - *aumenta a banda passante agregada da rede, pois permite comunicações em paralelo*
 - **store-and-forward:**
 - armazena todo o quadro antes de passá-lo adiante, verificando CRC
 - **cut-through forwarding:**
 - armazena só o endereço destino do quadro antes de passá-lo adiante
 - cuidados devem ser tomados quando as portas possuírem velocidades diferentes