

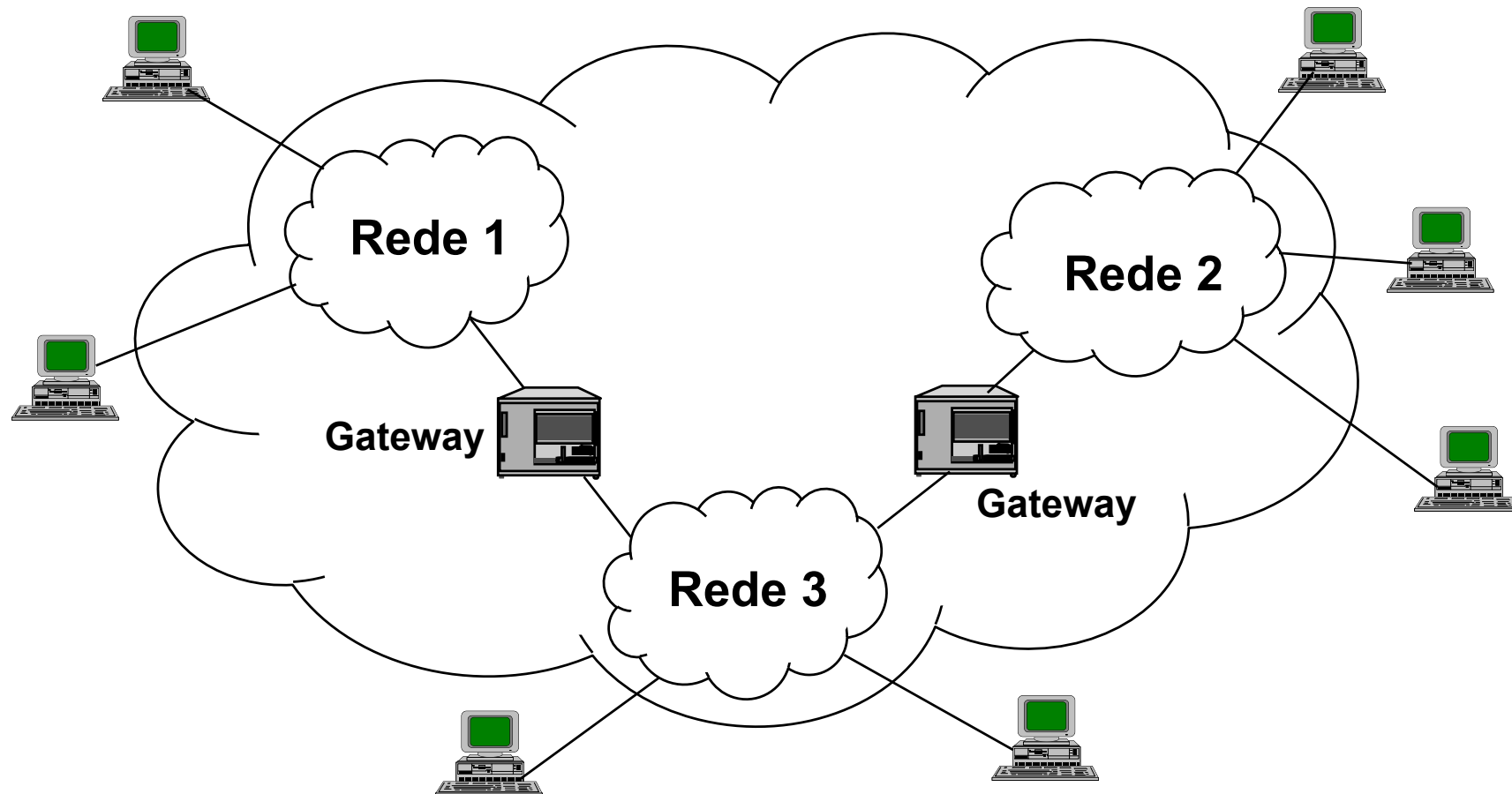
Estendendo, Segmentando e Interligando Redes

Profa. Débora Christina Muchaluat Saade

debora@midia.com.uff.br

Estendendo, Segmentando e Interligando Redes

Redes de Computadores II

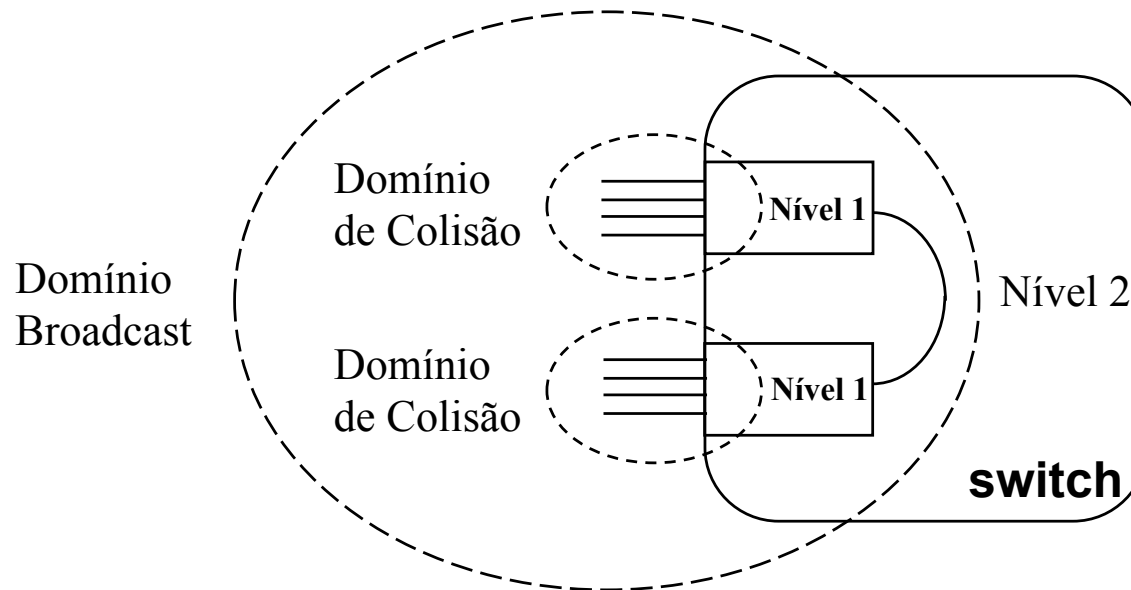


Gateways

- **Nível Físico:**
 - *repetidor*
- **Nível de Enlace:**
 - *ponte*
- **Nível de Rede:**
 - *roteador*
- **Nível de Transporte:**
 - *Gateway de Transporte*
- **Nível de Aplicação:**
 - *Gateway de Aplicação*

Switches

- Alguns implementam *switching nível 1 e nível 2*

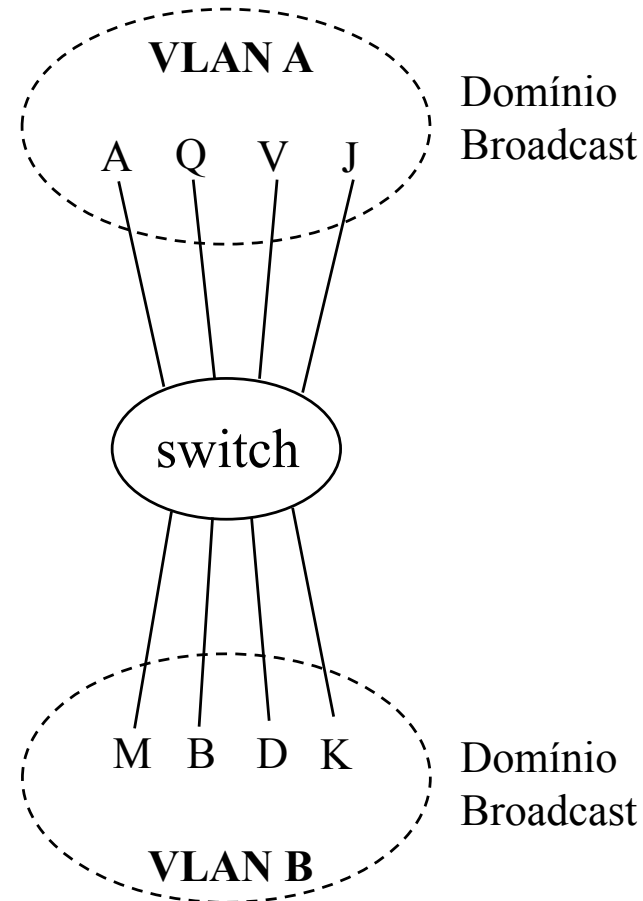
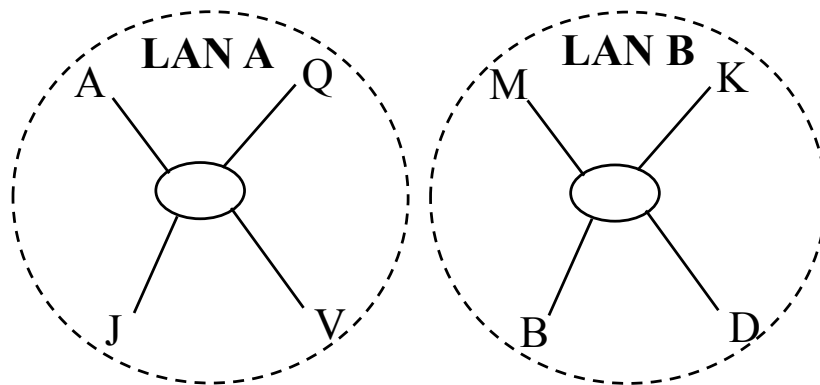


- Se nível 3 envia pacote broadcast (ARP), ele será entregue a todas as portas do domínio broadcast

VLAN

- **Virtual LAN**

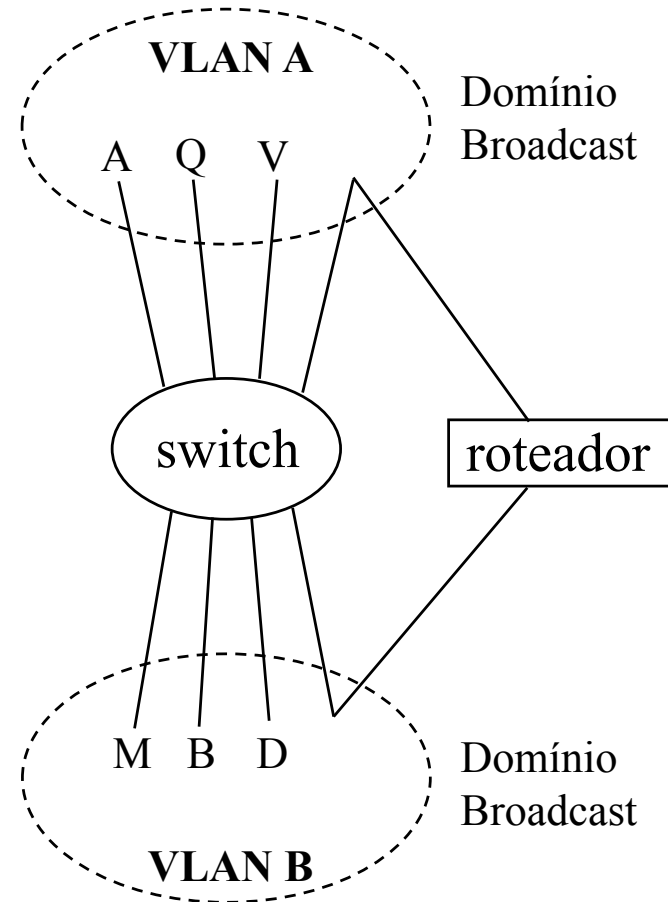
- *define um domínio broadcast para pacotes do nível de rede*
- *definição de LANs separadas através da especificação de um subconjunto de portas em um switch ou portas em vários switches*
- *o switch funciona como se fossem switches separados*



VLAN

- **Virtual LAN**

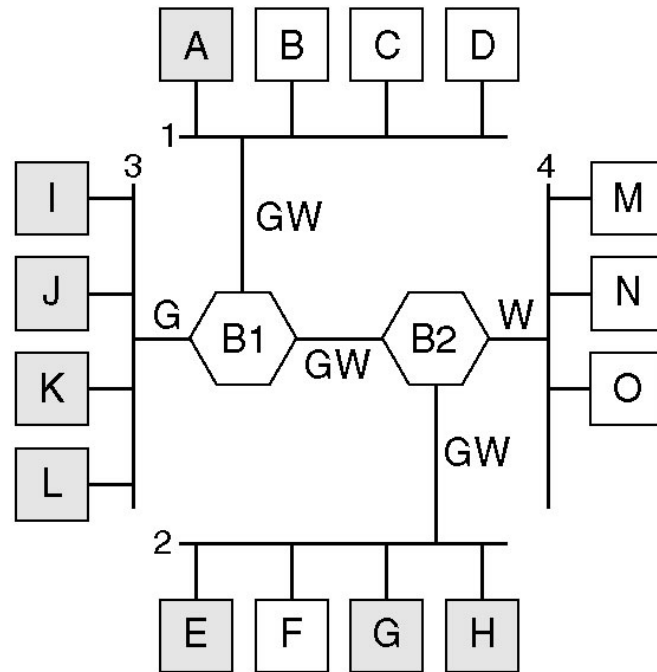
- *para interligar diferentes VLANs, é necessário um elemento a mais - roteador*
- *o roteador também pode estar implementado no próprio switch (não ocupa uma porta em cada VLAN que interliga)*



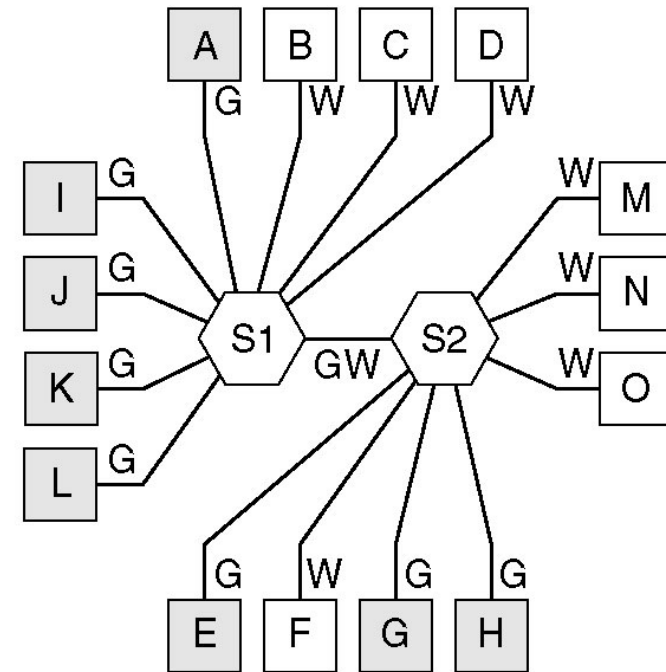
Mapeando portas em VLANs

- O mapeamento de portas em VLANs pode ser feito através de configuração no switch:
 - *porta => VLAN*
 - *endereço MAC => VLAN (determina dinamicamente o mapeamento porta/VLAN quando identifica em que porta está o endereço MAC)*
 - *endereço IP => VLAN (determina dinamicamente o mapeamento porta/VLAN baseado no endereço IP de origem do datagrama recebido por uma porta)*
 - *tipo do protocolo => VLAN (determina dinamicamente o mapeamento porta/VLAN quando identifica o tipo do protocolo ou DSAP do cabeçalho do quadro de enlace)*

Virtual LANs (2)



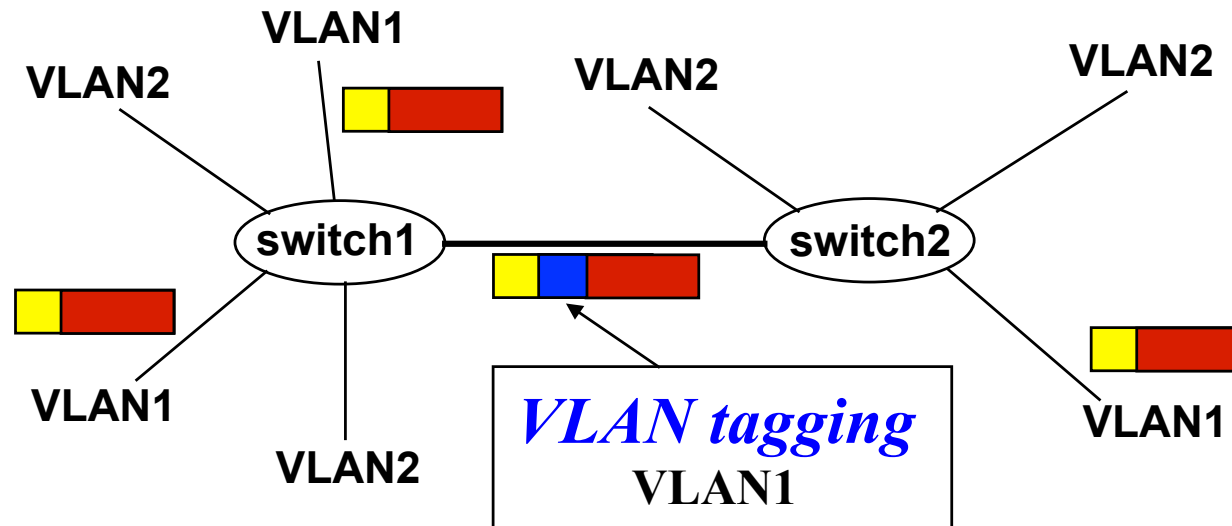
(a)



(b)

(a) Four physical LANs organized into two VLANs, gray and white, by two bridges. **(b)** The same 15 machines organized into two VLANs by switches.

Ligação Switch-Switch



É necessário um *VLAN tag* na comunicação entre switches para identificar a VLAN a que se destina o pacote (VLAN ID tem 12 bits)

VLAN *tagging* em Redes IEEE802.3/Ethernet

Redes de Computadores II

